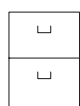


PROJEKTITOOTED



VANNID



MÖÖBEL



VALAMUD

BALTECO

SISUKORD

PROJEKTITOOTED 2016	4
KIVIMASSIST VANNID	
Fiore	6
Halo	7
Azur 140, 155	8
Senzo	9
Gamma 150	10
Gamma 160	11
Integra 170	12
AKRÜÜLIST LIHT- ja MASSAAŽIVANNID	
Forma 150, 160, 170, 180	14
Forma 190	15
Modul 150, 160, 170	16
Modul 180	17
Roma	18
Eclipse	19
DUŠISEINAD, DUŠINURGAD	
Line, High-Line, Extra-Line	20
Form	21
Arc, Axis	22
Mode, Sola	23
Fold	24
Vibe	25
VANNITOAMÖÖBEL	
Integra seeria, Solid Surface	26
Piano seeria, Solid Surface	28
Willingen seeria	30
Mööbli fassaadi värvivalik	32
Peeglid	33
TOODETE JOONISED ja LISAD	34



KVALITEETSED JA EESTIS TOODETUD

- KIVIVANNID
- AKRÜÜLVANNID
- MASSAAŽIVANNID
- DUŠINURGAD
- VANNITOAMÖÖBEL



Balteco loob ja toodab vannitoasisustust juba üle 25 aasta. Selle aja jooksul on Eesti kapitalil põhineva Põhja-Euroopa juhtiva liht- ja massaaživanne tootva ettevõtte tootevalik rikastunud dušiseinte, vannitoamööbli, aurusaunade ja Xonyx kivimassist disainvannidega. Kliendi rahulolu on meile väga oluline, selle tõttu pöörame erilist tähelepanu toodete kvaliteedile ja vastupidavusele. Et tagada kvaliteet, toodame Eestis, kasutame ainult kvaliteetseid materjale ja komponente. Pakume laia valikut disaintooteid, millega saab sisustada nii luksuslikke kui ka minimalistlikke vannitubasid, luues originaalseid lahendusi.

PROJEKTITOOTED 2016

Balteco projektikataloogis sisaldub valik Balteco Vannitoad 2016 kataloogi tooteid, mis on leidnud aktiivsemat kasutust kortermajade ja eramute sisustuses nii Eestis kui ka mitmetes Skandinaavia ja Euroopa riikides.

Balteco tootekataloogis sisalduvad tooted (va. vannisegidid) on kõik Eestis toodetud ja vastavad kõigile Euroopa Liidus kehtivatele kvaliteedi ja ohutusnõuetele.

Omame pikaajalist kogemust vannide ja vannitoasisustuse tootmisel ning tänu kõrgele tootearendusvõimekusele täiendame iga-aastaselt tootevalikut uute toodete ning tehniliste lahendustega. Oleme viimastel aastatel olulisel määral laiendanud dušinurkade ja dušiseinte valikut ning suudame pakkuda konkurentsivõimeliste hindadega ka erimõõdus dušivaheseinu ja dušisirme.



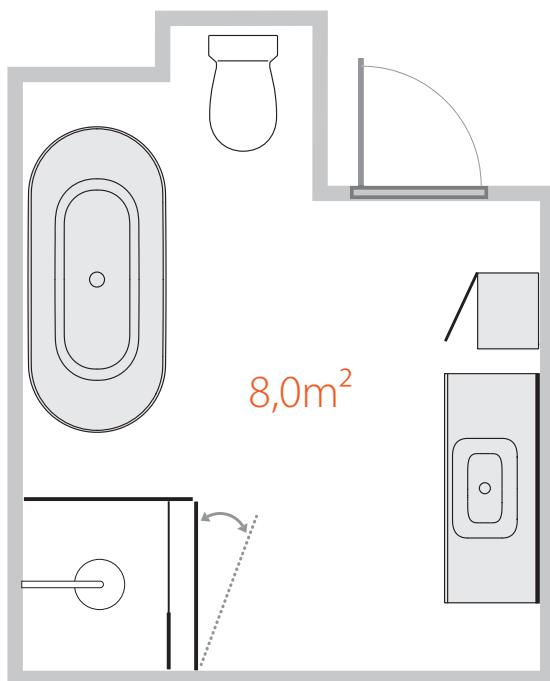
EESTIS
TOODETUD
VANNITOA
SISUSTUS



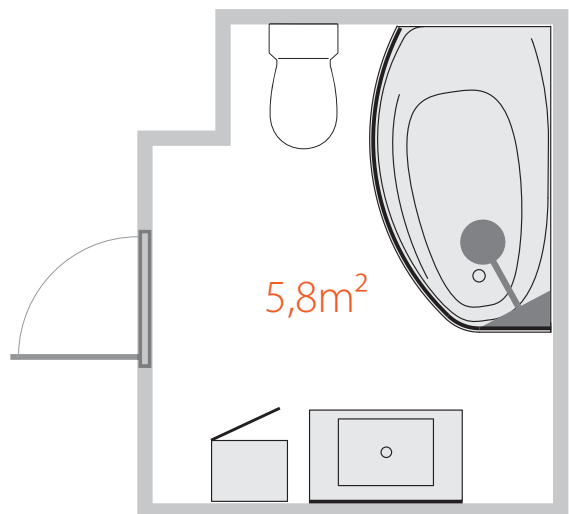
Lars Sumberg
Peadirektor



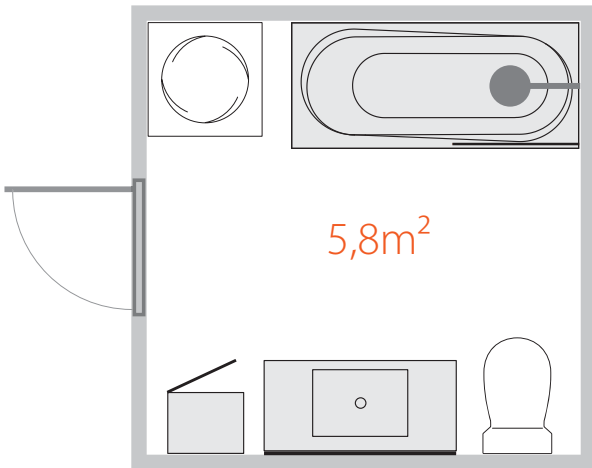
Andrus Nõmm
Eesti müügijuht



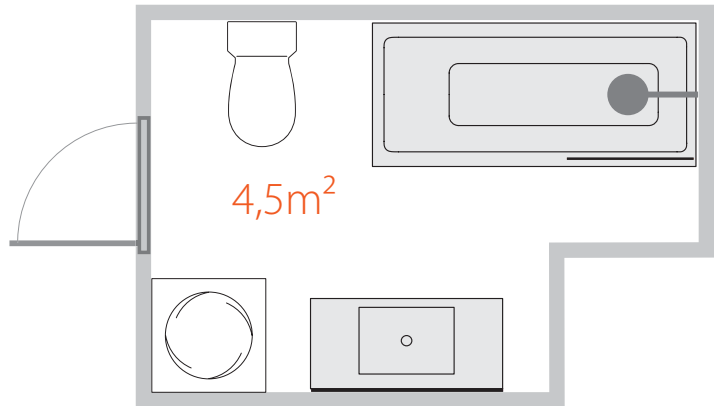
- XONYX KIVIVANN FIORE
- VALAMU+VALAMUKAPP INTEGRA 120
- PÜSTINE INTEGRA KÜLJEKAPP
- DUŠINURK FORM
- PEEGEL VE120



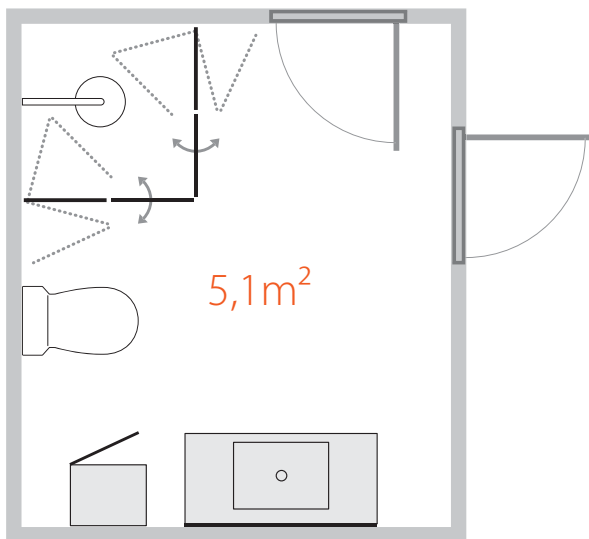
- AKRÜÜLIST LIHTVANN ECLIPSE 16
- DUŠISEIN VANNILE ECLIPSE
- VALAMU+VALAMUKAPP WILLINGEN 80
- PÜSTINE WILLIGEN KÜLJEKAPP
- PEEGEL LY60



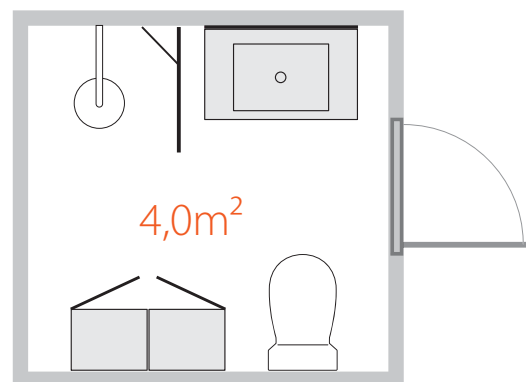
- AKRÜÜLIST LIHTVANN MODUL 17
- DUŠISEIN VANNILE MODUL
- VALAMU+VALAMUKAPP WILLINGEN 100
- PÜSTINE WILLIGEN KÜLJEKAPP
- PEEGEL LY100



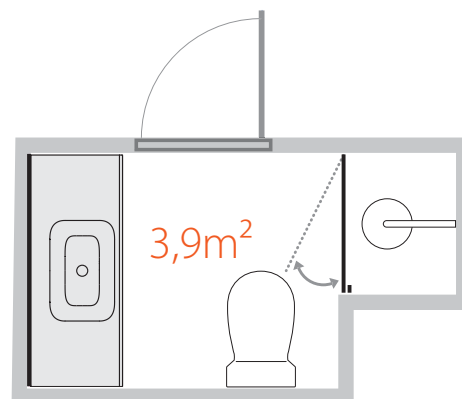
- AKRÜÜLIST LIHTVANN FORMA 17
- DUŠISEIN VANNILE FORMA
- VALAMU+VALAMUKAPP TRIPOL 100
- PEEGEL LY100



- DUŠINURK FOLD
- VALAMU+VALAMUKAPP WILLINGEN 100
- PÜSTINE KÜLJEKAPP
- PEEGEL LY100



- VALAMU+VALAMUKAPP WILLINGEN 80
- DUŠINURK HIGH-LINE
- PÜSTINE WILLIGEN KÜLJEKAPP (2tk)
- PEEGEL AQ60



- DUŠIUKS NIŠŠI MODE
- VALAMU+VALAMUKAPP INTEGRA 120
- PEEGEL VE120



UUS!

FIORE

XONYX™

KIVIVANN

- Mõõdud: 160 x 72 x 61 cm
- Veemaht (max): 210 l
- Kaal (ilma veeta): 92 kg

XONYX KIVIMASSIST VANN:

- Massiivne ja tugev korpus
- Vanni korpus ja paneel ühes tükis
- Reguleeritavate jalgadega toetusraam
- Üles/alla avanev/sulguv äravool Xonyx massist dekoratiivkattega
- Varustatud ülevooluavaga

- Lihtvann **PH: 1213.-**; (JH: 1940.-)

- Värvitud paneeliga vann **PH: 1503.-**; (JH: 2405.-)

PS.

Võimalik valida paneeli värv RAL koodi alusel.

• Projekti hind (ilma käibemaksuta) = **PH**

• Jaehind = **JH**



UUS!

HALO

XONYX™

KIVIVANN

- Mõõdud: 170 x 72 x 63 cm
- Veemaht (max): 250 l
- Kaal (ilma veeta): 110 kg

XONYX KIVIMASSIST VANN:

- Massiivne ja tugev korpus
- Vanni korpus ja paneel ühes tükis
- Reguleeritavate jalgadega toetusraam
- Üles/alla avanev/sulguv äravool Xonyx massist dekoratiivkattega
- Varustatud ülevooluavaga

• Lihtvann **PH: 1256.-**; (JH: 2010.-)

• Värvitud paneeliga vann **PH: 1547.-**; (JH: 2475.-)

PS.

Võimalik valida paneeli värv RAL koodi alusel.

• Projektihind (ilma käibemaksuta) = **PH**

• Jaehind = **JH**



UUS!

AZUR 140, 155

XONYX™

KIVIVANN

- Mõõdud: 140 x 70 x 61 cm
- Veemaht (max): 215 l
- Kaal (ilma veeta): 90 kg
- Mõõdud: 154 x 70 x 63 cm
- Veemaht (max): 240 l
- Kaal (ilma veeta): 99 kg

XONYX KIVIMASSIST VANN:

- Massiivne ja tugev korpus
- Vanni korpus ja paneel ühes tükis
- Reguleeritavate jalgadega toetusraam
- Üles/alla avanev/sulguv äravool Xonyx massist dekoratiivkattega
- Varustatud ülevooluavaga

AZUR 140

- Lihtvann **PH: 1106.-;** (JH: 1770.-)
- Värvitud paneeliga vann **PH: 1397.-;** (JH: 2235.-)

AZUR 155

- Lihtvann **PH: 1181.-;** (JH: 1890.-)
- Värvitud paneeliga vann **PH: 1472.-;** (JH: 2355.-)

PS.

Võimalik valida paneeli värv RAL koodi alusel.

- Projekti hind (ilma käibemaksuta) = **PH**
- Jaehind = **JH**



SENZO

XONYX™

KIVIVANN

- Mõõdud: 178 x 88 x 65 cm
- Veemaht (max): 280 l
- Kaal (ilma veeta): 125 kg

XONYX KIVIMASSIST VANN:

- Massiivne ja tugev korpus
- Vanni korpus ja paneel ühes tükis
- Reguleeritavate jalgadega toetusraam
- Üles/alla avanev/sulguv äravool Xonyx massist dekoratiivkattega
- Varustatud ülevooluavaga

• Lihtvann **PH: 1434.-**; (JH: 2295.-)

• Värvitud paneeliga vann **PH: 1725.-**; (JH: 2760.-)

PS.

Võimalik valida paneeli värv RAL koodi alusel.

• Projekti hind (ilma käibemaksuta) = **PH**

• Jaehind = **JH**



GAMMA 150



XONYX™

KIVIVANN

- Mõõdud: 150 x 62/85 x 65 cm
- Veemaht (max): 240 l
- Kaal (ilma veeta): 91 kg

XONYX KIVIMASSIST VANN:

- Massiivne ja tugev korpus
- Vanni korpus ja paneel ühes tükis
- Reguleeritavate jalgadega toetusraam
- Üles/alla avanev/sulguv äravool Xonyx massist dekoratiivkattega
- Varustatud ülevooluavaga

- Lihtvann **PH: 1234.-;** (JH: 1975.-)
- Värvitud paneeliga vann **PH: 1525.-;** (JH: 2440.-)
- Ainult paremakäeline vann.

PS.

Võimalik valida paneeli värv RAL koodi alusel.

- Projekti hind (ilma käibemaksuta) = **PH**
- Jaehind = **JH**



GAMMA 160



XONYX™

KIVIVANN

- Mõõdud: 160 x 71 x 62 cm
- Veemaht (max): 260 l
- Kaal (ilma veeta): 95 kg

XONYX KIVIMASSIST VANN:

- Massiivne ja tugev korpus
- Vanni korpus ja paneel ühes tükis
- Reguleeritavate jalgadega toetusraam
- Üles/alla avanev/sulguv äravool Xonyx massist dekoratiivkattega
- Varustatud ülevooluavaga

- Lihtvann **PH: 1263.-**; (JH: 2020.-)

- Värvitud paneeliga vann **PH: 1553.-**; (JH: 2485.-)

PS.

Võimalik valida paneeli värv RAL koodi alusel.

- Projekti hind (ilma käibemaksuta) = **PH**
- Jaehind = **JH**



INTEGRA

170

XONYX™

INTEGREERITUD KIVIVANN

- Mõõdud: 170 x 80 x 61 cm
- Veemaht (max): 260 l
- Kaal (ilma veeta): 96 kg

XONYX KIVIMASSIST VANN:

- Massiivne ja tugev korpus
- Reguleeritavate jalgadega toetusraam
- Üles/alla avanev/sulguv äravool on kaetud Xonyx kivimassiga
- Varustatud ülevooluavaga
- Komplektis üks MDF-ist otsa- ja esipaneel (kaetud PVC-dekoratiivkilega).

- Lihtvann **PH: 1319.-**; (JH: 2110.-)
- Täiendav otsapaneel **PH: 66.-**; (JH: 105.-)

- Projekti hind (ilma käibemaksuta) = **PH**
- Jaehind = **JH**





acrylic

FORMA

150; 160; 170; 180



PANEL+



• Forma vann on võimalik komplekteerida turvaklaasist dušisirmiga (86x150cm)
VS1/T1 (kirkas klaas) PH: 106.-; (JH: 185.-)
VS1/T2 (toonklaas) PH: 106.-; (JH: 185.-)

SIRGJOONELINE AKRÜÜLVANN

150 • Mõõdud: **150x70x61 cm**
• Veemaht (max): 190 l

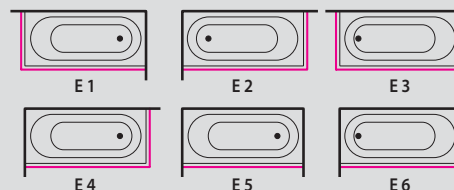
160 • Mõõdud: **160x70x62 cm**
• Veemaht (max): 210 l

170 • Mõõdud: **170x75x64 cm**
• Veemaht (max): 265 l

180 • Mõõdud: **180x80x65 cm**
• Veemaht (max): 300 l

PANEELID

Ilma paneelideta vann - E 12



• Vanni (S1) hind sisaldab:
Täisraamil akrüülvann, L-kujuline esipaneel, üle/
äravool, haisulukk

Massaažisüsteem **150** **160** **170** **180**

LIHTVANN (S1) PH: 268.- PH: 283.- PH: 295.- PH: 340.-
(JH: 535.-) (JH: 565.-) (JH: 595.-) (JH: 680.-)

HYDRO (S3) PH: 846.- PH: 872.- PH: 893.- PH: 936.-
(JH: 1450.-) (JH: 1495.-) (JH: 1530.-) (JH: 1605.-)

COMBI (S4) PH: 1073.- PH: 1091.- PH: 1108.- PH: 1158.-
(JH: 1840.-) (JH: 1870.-) (JH: 1900.-) (JH: 1985.-)

• Projekti hind (ilma käibemaksuta) = **PH**
• Jaehind = **JH**



acrylic

FORMA 190

PANEL+



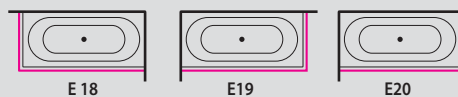
• Forma 19 on võimalik komplekteerida turvaklaasist dušisirmiga (86x150cm)
VS1/T1 (kirkas klaas) PH: 106.-; (JH: 185.-)
VS1/T2 (toonklaas) PH: 106.-; (JH: 185.-)

SIRGJONELINE AKRÜÜLVANN

- Mõõdud: **190x86x66 cm**
- Veemaht (max): 330 l

PANEELID

Ilma paneelideta vann - E 24



- Vanni (S1) hind sisaldab:
Täisraamil akrüülvann, L-kujuline esipaneel, üle/
äravool, haisulukk

.....
Massaažisüsteem **Forma 190**
.....

LIHTVANN (S1) **PH: 440.-**
(JH: 955.-)

.....
Hydro (S3) PH: 1021.-
(JH: 1750.-)
.....

Combi (S4) PH: 1248.-
(JH: 2140.-)
.....

- Projekti hind (ilma käibemaksuta) = **PH**
- Jaehind = **JH**



• Modul vanne on võimalik komplekteerida turvaklaasist dušisirmiga (86x150cm)
 VS1/T1 (kirkas klaas) PH: 106.-; (JH: 185.-)
 VS1/T2 (toonklaas) PH: 106.-; (JH: 185.-)

acrylic

MODUL

150; 160; 170

PANEL+

SIRGJOONELINE AKRÜÜLVANN

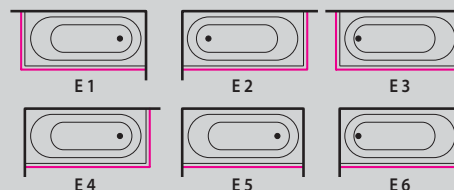
150 • Mõõdud: **150x70x63 cm**
 • Veemaht (max): 205 l

160 • Mõõdud: **160x70x64 cm**
 • Veemaht (max): 230 l

170 • Mõõdud: **170x75x66 cm**
 • Veemaht (max): 260 l

PANEELID

Ilma paneelideta vann - E 12



• Vanni (S1) hind sisaldab:
 Täisraamil akrüülvann, L-kujuline esipaneel, üle/
 äravool, haisulukk

Massaažisüsteem **150** **160** **170**

LIHTVANN (S1) PH: 268.- PH: 283.- PH: 295.-
 (JH: 535.-) (JH: 565.-) (JH: 595.-)

HYDRO (S3) PH: 846.- PH: 872.- PH: 893.-
 (JH: 1450.-) (JH: 1495.-) (JH: 1530.-)

COMBI (S4) PH: 1073.- PH: 1091.- PH: 1108.-
 (JH: 1840.-) (JH: 1870.-) (JH: 1900.-)

• Projekti hind (ilma käibemaksuta) = **PH**
 • Jaehind = **JH**



MODUL 180

PANEL+



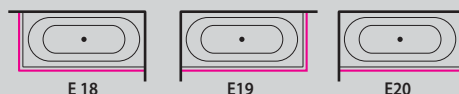
• Modul vann on võimalik komplekteerida turvakaasist dušisirmiga (86x150cm)
VS1/T1 (kirgas klaas) PH: 106.- ; (JH: 185.-)
VS1/T2 (toonklaas) PH: 106.- ; (JH: 185.-)

SIRGJONELINE AKRÜÜLVANN

- Mõõdud: **179x80x67 cm**
- Veemaht (max): 250 l

PANEELID

Ilma paneelideta vann - E 24



- Vanni (S1) hind sisaldab:
Täisraamil akrüülvann, L-kujuline esipaneel, üle/
äravool, haisulukk

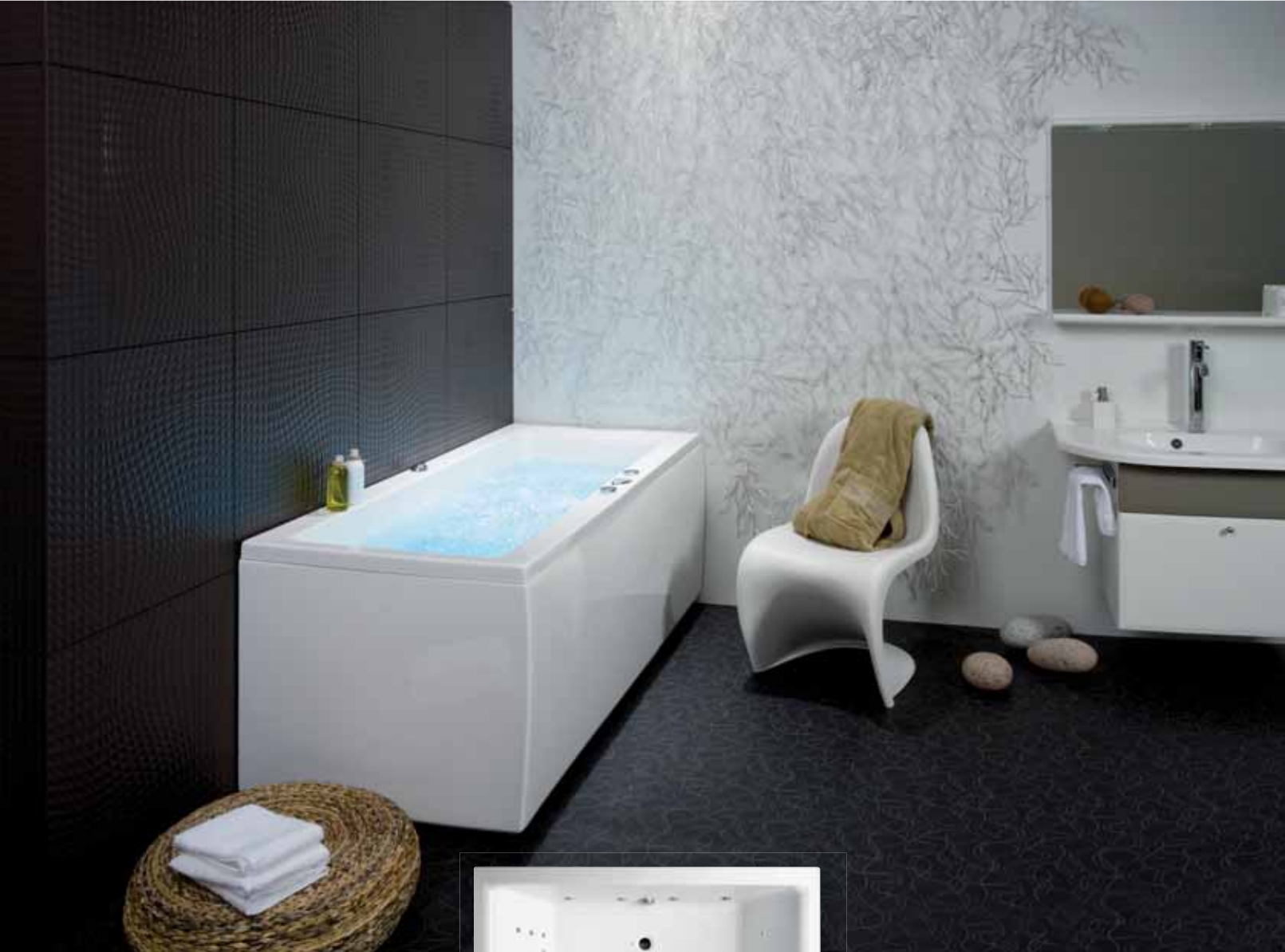
Massaažisüsteem **Modul 180**

LIHTVANN (S1) PH: 340.-
(JH: 680.-)

HYDRO (S3) PH: 936.-
(JH: 1605.-)

COMBI (S4) PH: 1158.-
(JH: 1985.-)

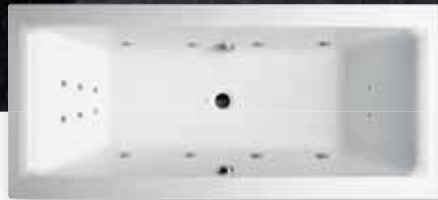
- Projekti hind (ilma käibemaksuta) = **PH**
- Jaehind = **JH**



acrylic

ROMA

PANEL+



• Roma vanni on võimalik komplekteerida turvaklaasist dušisirmiga (86x150cm)
VS1/T1 (kirkas klaas) PH: 106.-; (JH: 185.-)
VS1/T2 (toonklaas) PH: 106.-; (JH: 185.-)

SIRGJOONELINE AKRÜÜLVANN

- Mõõdud: **179x80x67 cm**
- Veemaht (max): 235 l

PANEELID

Ilma paneelideta vann - E 24



• Vanni (S1) hind sisaldab:
Täisraamil akrüülvann, L-kujuline esipaneel, üle/
äravool, haisulukk

Massaažisüsteem **Roma**

LIHTVANN (S1) PH: 340.-
(JH: 750.-)

HYDRO (S3) PH: 936.-
(JH: 1710.-)

COMBI (S4) PH: 1158.-
(JH: 2090.-)

- Projekti hind (ilma käibemaksuta) = **PH**
- Jaehind = **JH**



acrylic

ECLIPSE

150; 160; 170

PANEL+



• Eclipse vann on võimalik komplekteerida toonitud turvaklaasist dušiseinaga
PH: 809.- ; (JH: 1295.-)

TILGAKUJULINE AKRÜÜLVANN

150 • Mõõdud: **150x95x63 cm**
• Veemaht (max): 220 l

160 • Mõõdud: **160x95x65 cm**
• Veemaht (max): 240 l

170 • Mõõdud: **169x97x65 cm**
• Veemaht (max): 280 l

PANEELID

Ilma paneelideta vann - E 12



E 16 (vasak)

E 15 (parem)

• Vanni (S1) hind sisaldab:
Täisraamil akrüülvann, esipaneel, üle/äravool,
haisulukk

Massaažisüsteem	150	160	170
LIHTVANN (S1)	PH: 338.- (JH: 615.-)	PH: 380.- (JH: 690.-)	PH: 396.- (JH: 720.-)
HYDRO (S3)	PH: 872.- (JH: 1495.-)	PH: 901.- (JH: 1545.-)	PH: 957.- (JH: 1640.-)
COMBI (S4)	PH: 1091.- (JH: 1870.-)	PH: 1126.- (JH: 1930.-)	PH: 1181.- (JH: 2025.-)

• Projekti hind (ilma käibemaksuta) = **PH**
• Jaehind = **JH**



LINE HIGH-LINE EXTRA-LINE

- Praktiline fikseeritud dušisein (FSS2, FSS3, FSS4) eraldamaks dušiala või kaitsmaks mööblit.
- Saadaval eri kõrgusega: LINE 190 cm, HIGH-LINE 225 cm või vabalt valitud kõrgusega EXTRA-LINE.
- Saadaval nii standardlaiusena kui erimõõdus valitud laiusena.

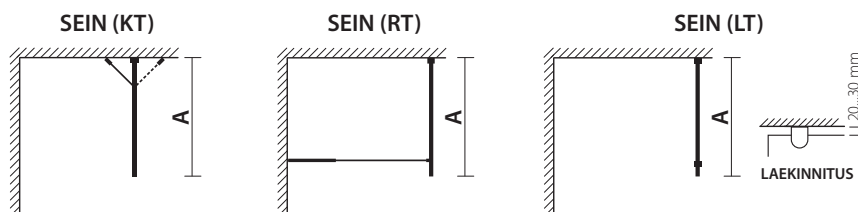
TOODE KOOSNEB:

LINE: 190 cm dušisein, 6 mm karastatud sirge klaas (kirkas), alumiiniumprofiil (anodeeritud/läikiv), ülemine klaasitugi KT, alumine klaasikinnitus (U-profil), kinnitustarvikud.

HIGH-LINE: 225 cm dušisein, 6 mm karastatud sirge klaas (kirkas, üle 65 cm erimõõt 8 mm), alumiiniumprofiil (anodeeritud/läikiv), ülemine klaasitugi KT, alumine klaasikinnitus (U-profil), kinnitustarvikud.

EXTRA-LINE: 200-250 cm erimõõdus laiusuga dušisein, 8 mm karastatud sirge klaas (kirkas), alumiiniumprofiil (anodeeritud/läikiv), ülemine klaasitugi KT, alumine klaasikinnitus (U-profil), kinnitustarvikud.

PAIGUTUS:



HINNAD JA TEHNILINE INFO:

Kood*	Toote kirjeldus	Mõõt A (sein)	PH PrA (anod. profiil)	PH PrG (läikiv profiil)
FSS2/35/FT1/Prx	35 cm fikseeritud dušisein LINE	35 cm	103.-	119.-
FSS2/45/FT1/Prx	45 cm fikseeritud dušisein LINE	45 cm	106.-	122.-
FSS2/55/FT1/Prx	55 cm fikseeritud dušisein LINE	55 cm	109.-	125.-
FSS2/65/FT1/Prx	65 cm fikseeritud dušisein LINE	65 cm	112.-	128.-
FSS2/X/FT1/Prx	ERIMÕÖT (35-64 cm) fikseeritud dušisein LINE	–	147.-	162.-
FSS2/X/FT1/Prx	ERIMÕÖT (65-100 cm) fikseeritud dušisein LINE	–	159.-	175.-
FSS3/55/FT1/Prx	55 cm fikseeritud dušisein HIGH-LINE	55 cm	113.-	–
FSS3/65/FT1/Prx	65 cm fikseeritud dušisein HIGH-LINE	65 cm	122.-	–
FSS3/X/FT1/Prx	ERIMÕÖT (35-64 cm) fikseeritud dušisein HIGH-LINE	–	159.-	–
FSS3/X/FT1/Prx	ERIMÕÖT (65-100 cm) fikseeritud dušisein HIGH-LINE	–	184.-	–
FSS4/X+Y/FT1/Prx	ERIMÕÖT (laius: 65-120 cm, kõrgus: 200-250 cm) fikseeritud dušisein EXTRA-LINE**	–	216.-	–

* Muutuv parameeter koodis: Prx - profiili tüüp; X - toote laius; Y - toote kõrgus

** Laekinnitiga klaasi ült kinnitamise puhul peab klaasi ülemine serv olema laest 20...30 mm kaugusel.

LISAVARUSTUS:

RT	Seina risttugi RT	37.-
LT6	Laetugi LT 6 mm klaasile	16.-
LT8	Laetugi LT 8 mm klaasile	16.-

FORM



FORM (nurk)



FORM (sein)

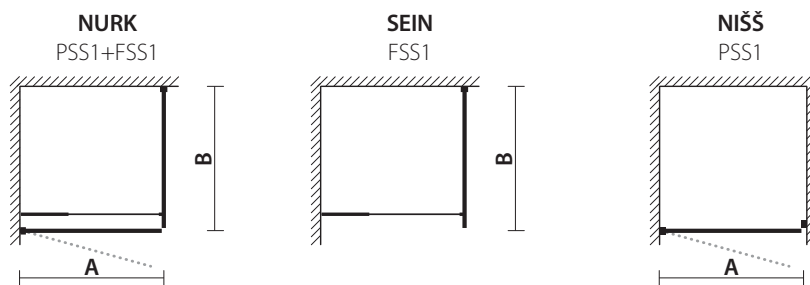
- 200 cm kõrgune pendeluksest (PSS1) ja fikseeritud seinast (FSS1) koosnev dušinurk (tellida eraldi).
- Võimalik kasutada ka üksiku ukse või üksiku dušiseinana.
- Fikseeritud sein kinnitub põrandale U-profiliga, sein jäikuse tagab risttugi.
- Saadaval nii standardlaiusena kui erimõõdus valitud laiusega.
- Kõik paigutusvariatsioonid lubavad toodet paigaldada ka vastandkälisena.

TOODE KOOSNEB:

Pendeluks (PSS1): 200 cm pendeluks, 6 mm karastatud sirge klaas (kirkas/toonitud), alumiiniumprofiil (anodeeritud/läikiv), käepide, ukse magnetihend, alumine veeti-hend, kinnitustarvikud

Fikseeritud sein (FSS1): 200 cm dušisein, 6 mm karastatud sirge klaas (kirkas/toonitud), alumiiniumprofiil (anodeeritud/läikiv), ülemine klaasi risttugi RT, alumine klaas-ikinnitus (U-profiil), ukse magnetihend, kinnitustarvikud.

PAIGUTUS:



HINNAD JA TEHNILINE INFO:

Kood*	Toote kirjeldus	Ava mõõt*** A (nišš)	Toote mõõt B (sein)	Toote mõõt A (nurk) B (nurk)	PH FT1 (kirkas)	PH FT2 (toonitud)
PSS1/80/FTx/PrA	80 cm sirge pendeluks, anodeeritud profiil	780 mm	78 cm	80 cm	141.-	156.-
PSS1/80/FTx/PrG	80 cm sirge pendeluks, läikiv profiil	780 mm	78 cm	80 cm	156.-	172.-
PSS1/90/FTx/PrA	90 cm sirge pendeluks, anodeeritud profiil	880 mm	88 cm	90 cm	147.-	163.-
PSS1/90/FTx/PrG	90 cm sirge pendeluks, läikiv profiil	880 mm	88 cm	90 cm	163.-	178.-
PSS1/X/FTx/PrA	ERIMÕÖT (70-95 cm) sirge pendeluks, anod. profiil	X	—	X+2 cm	206.-	222.-
PSS1/X/FTx/PrG	ERIMÕÖT (70-95 cm) sirge pendeluks, läikiv profiil	X	—	X+2 cm	222.-	238.-
FSS1/80/FTx/PrA	80 cm fikseeritud sein, anodeeritud profiil	—	78 cm	80 cm	144.-	159.-
FSS1/80/FTx/PrG	80 cm fikseeritud sein, läikiv profiil	—	78 cm	80 cm	159.-	175.-
FSS1/90/FTx/PrA	90 cm fikseeritud sein, anodeeritud profiil	—	88 cm	90 cm	147.-	163.-
FSS1/90/FTx/PrG	90 cm fikseeritud sein, läikiv profiil	—	88 cm	90 cm	163.-	178.-
FSS1/X/FTx/PrA	ERIMÕÖT (40-69 cm) fikseeritud sein, anod. profiil**	—	X	X+2 cm	200.-	216.-
FSS1/X/FTx/PrG	ERIMÕÖT (40-69 cm) fikseeritud sein, läikiv profiil**	—	X	X+2 cm	216.-	231.-
FSS1/X/FTx/PrA	ERIMÕÖT (70-95 cm) fikseeritud sein, anod. profiil**	—	X	X+2 cm	206.-	222.-
FSS1/X/FTx/PrG	ERIMÕÖT (70-95 cm) fikseeritud sein, läikiv profiil**	—	X	X+2 cm	222.-	238.-

* Muutuv parameeter koodis: FTx - klaasi tüüp; X - toote laius, mm

** Niššiasetuse korral mõõta avaus kolmest kohast (alt, keskelt, ülevalt)

*** Niššiasetuse korral veenduda, et toote paigaldustolerants ± 5 mm on piisav

LISAVARUSTUS:

VPM1	Vastandprofiil magnetiga (asetus nišši)	35.-
KT	Seina kaldtugi KT	24.-

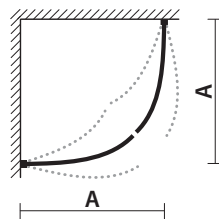
ARC

• Kumerate 190 cm kõrguste pendelustega dušinurk (PNK2).

TOODE KOOSNEB:

190 cm pendeluks (2x), 6 mm karastatud kumer klaas (kirkas/toonitud), alumiiniumprofiil (anodeeritud/läikiv), käepide (2x), ukse magnetitihend (2x), alumine veetihend (2x), kinnitustarvikud

PAIGUTUS: NURK



HINNAD JA TEHNILINE INFO:

Kood*	Toote kirjeldus	Mõõt A (nurk)	PH FT1 (kirkas)	PH FT2 (toonitud)
PNK2/80/FTx/PrA	80x80 cm kumer dušinurk ARC, anodeeritud profiil	80 cm	278.-	294.-
PNK2/80/FTx/PrG	80x80 cm kumer dušinurk ARC, läikiv profiil	80 cm	309.-	325.-
PNK2/90/FTx/PrA	90x90 cm kumer dušinurk ARC, anodeeritud profiil	90 cm	288.-	303.-
PNK2/90/FTx/PrG	90x90 cm kumer dušinurk ARC, läikiv profiil	90 cm	319.-	334.-

* Muutuv parameeter koodis: FTx - klaasi tüüp



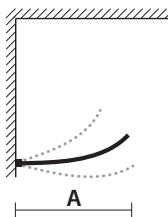
AXIS

- Kumera klaasiga 190 cm kõrgune üksik pendeluks (PSK3).
- Ilma käepideme ja ukse magnetitihendita pendeluks.
- Toodet saab paigaldada ka vastandkäälisena.

TOODE KOOSNEB:

190 cm pendeluks, 6 mm karastatud kumer klaas (kirkas/toonitud), alumiiniumprofiil (anodeeritud/läikiv), alumine veetihend, kinnitustarvikud

PAIGUTUS: UKS



HINNAD JA TEHNILINE INFO:

Kood*	Toote kirjeldus	Mõõt A (uks)	PH FT1 (kirkas)	PH FT2 (toonitud)
PSK3/63/FTx/PrA	63 cm kumer pendeluks AXIS, anodeeritud profiil	63 cm	138.-	144.-
PSK3/63/FTx/PrG	63 cm kumer pendeluks AXIS, läikiv profiil	63 cm	153.-	159.-
PSK3/73/FTx/PrA	73 cm kumer pendeluks AXIS, anodeeritud profiil	73 cm	144.-	150.-
PSK3/73/FTx/PrG	73 cm kumer pendeluks AXIS, läikiv profiil	73 cm	159.-	166.-

* Muutuv parameeter koodis: FTx - klaasi tüüp

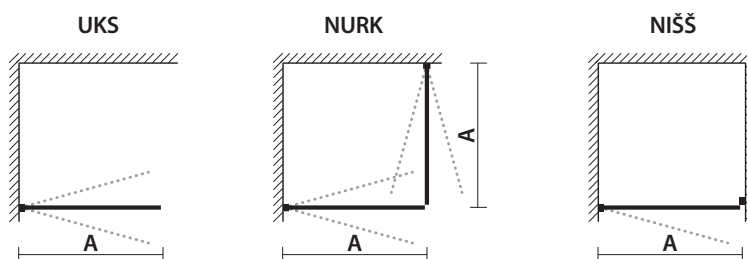


MODE

- Universaalne 190 cm kõrgune pendeluks (PSS2) erinevate paigaldusvõimalustega - üksiku ukse või dušinurgaks paigutatuna.
- Dušinurk eeldab kahe ukse valimist - kokku saab kombineerida eri mõõdus uksti.
- Dušinurk on kombineeritav ka tootega FOLD.
- Saadaval nii standardlaiusena kui erimõõdus valitud laiusena.

TOODE KOOSNEB: 190 cm pendeluks, 6 mm karastatud sirge klaas (kirkas/toonitud), alumiiniumprofiil (anodeeritud/läikiv), käepide, ukse magnetihend, alumine veetihend, kinnitustarvikud

PAIGUTUS:



HINNAD JA TEHNILINE INFO:

Kood*	Toote kirjeldus	Ava mõõt*** A (nišš)	Toote mõõt A (uks)	Toote mõõt A (nurk)	PH FT1 (kirkas)	PH FT2 (toonitud)
PSS2/70/FTx/PrA	70 cm sirge pendeluks MODE, anodeeritud profiil	680 mm	68 cm	70 cm	125.-	131.-
PSS2/70/FTx/PrG	70 cm sirge pendeluks MODE, läikiv profiil	680 mm	68 cm	70 cm	141.-	147.-
PSS2/80/FTx/PrA	80 cm sirge pendeluks MODE, anodeeritud profiil	780 mm	78 cm	80 cm	128.-	134.-
PSS2/80/FTx/PrG	80 cm sirge pendeluks MODE, läikiv profiil	780 mm	78 cm	80 cm	144.-	150.-
PSS2/90/FTx/PrA	90 cm sirge pendeluks MODE, anodeeritud profiil	880 mm	88 cm	90 cm	131.-	138.-
PSS2/90/FTx/PrG	90 cm sirge pendeluks MODE, läikiv profiil	880 mm	88 cm	90 cm	147.-	153.-
PSS2/X/FTx/PrA	ERIMÕÖT (60-95 cm) sirge pendeluks MODE, anod. profiil**	X	X	X+2 cm	203.-	219.-
PSS2/X/FTx/PrG	ERIMÕÖT (60-95 cm) sirge pendeluks MODE, läikiv profiil**	X	X	X+2 cm	219.-	234.-

* Muutuv parameeter koodis: FTx - klaasi tüüp; X - toote laius, mm

** Niššiasetuse korral mõõta avaus kolmest kohast (alt, keskelt, ülevalt)

*** Niššiasetuse korral veenduda, et toote paigaldustolerants ±5 mm on piisav

LISAVARUSTUS:

VPM2	Vastandprofiil magnetiga (asetus nišši)	35.-
------	---	------

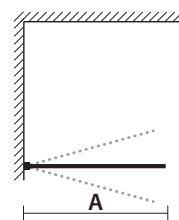
SOLA

- Sirge klaasiga 190 cm kõrgune üksik pendeluks (PSS3)
- Ilma käepideme ja ukse magnetitihendita pendeluks.
- Saadaval nii standardlaiusena kui erimõõdus valitud laiusena.

TOODE KOOSNEB:

190 cm pendeluks, 6 mm karastatud sirge klaas (kirkas/toonitud), alumiiniumprofiil (anodeeritud/läikiv), alumine veetihend, kinnitustarvikud

PAIGUTUS: UKS



HINNAD JA TEHNILINE INFO:

Kood*	Toote kirjeldus	Mõõt A (uks)	PH FT1 (kirkas)	PH FT2 (toonitud)
PSS3/70/FTx/PrA	70 cm sirge pendeluks SOLA, anodeeritud profiil	68 cm	113.-	119.-
PSS3/70/FTx/PrG	70 cm sirge pendeluks SOLA, läikiv profiil	68 cm	128.-	134.-
PSS3/80/FTx/PrA	80 cm sirge pendeluks SOLA, anodeeritud profiil	78 cm	119.-	125.-
PSS3/80/FTx/PrG	80 cm sirge pendeluks SOLA, läikiv profiil	78 cm	134.-	141.-
PSS3/90/FTx/PrA	90 cm sirge pendeluks SOLA, anodeeritud profiil	88 cm	125.-	131.-
PSS3/90/FTx/PrG	90 cm sirge pendeluks SOLA, läikiv profiil	88 cm	141.-	147.-
PSS3/X/FTx/PrA	ERIMÕÖT (60-95 cm) sirge pendeluks SOLA, anodeeritud profiil	X	203.-	219.-
PSS3/X/FTx/PrG	ERIMÕÖT (60-95 cm) sirge pendeluks SOLA, läikiv profiil	X	219.-	234.-

* Muutuv parameeter koodis: FTx - klaasi tüüp; X - toote laius



MODE (nurk)



SOLA

FOLD

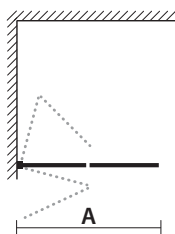
- Universaalne 190 cm kõrgune voldik-pendeluks (PSV2) erinevate paigaldusvõimalustega - üksiku ukse või dushinurgaks paigutatuna.
- Dushinurk eeldab kahe ukse valimist - kokku saab kombineerida eri mõõdus ukse.
- Dushinurk on kombineeritav ka tootega MODE.
- Saadaval nii standardlaiusena kui erimõõdus valitud laiusena.
- PS. Käeline toode!

TOODE KOOSNEB:

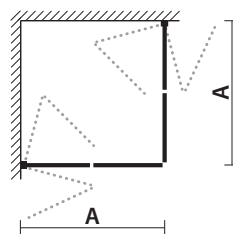
190 cm voldikhingega pendeluks (vasak/parem), 6 mm karastatud sirge klaas (kirkas/toonitud), alumiiniumprofiil (anodeeritud/läikiv), käepide, ukse magnetihend, alumiine veetihend, kinnitustarvikud

PAIGUTUS:

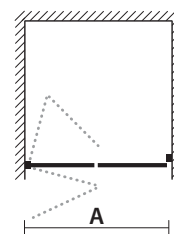
UKS



NURK



NIŠŠ



HINNAD JA TEHNILINE INFO:

Kood*	Toote kirjeldus	Ava mõõt*** A (nišš)	Toote mõõt A (uks)	Toote mõõt A (nurk)	PH FT1 (kirkas)
PSV2L/70/FT1/PrA	70 cm voldik-pendeluks FOLD, anodeeritud profiil (vasak)	680 mm	68 cm	70 cm	203.-
PSV2R/70/FT1/PrA	70 cm voldik-pendeluks FOLD, anodeeritud profiil (parem)	680 mm	68 cm	70 cm	203.-
PSV2L/70/FT1/PrG	70 cm voldik-pendeluks FOLD, läikiv profiil (vasak)	680 mm	68 cm	70 cm	219.-
PSV2R/70/FT1/PrG	70 cm voldik-pendeluks FOLD, läikiv profiil (parem)	680 mm	68 cm	70 cm	219.-
PSV2L/80/FT1/PrA	80 cm voldik-pendeluks FOLD, anodeeritud profiil (vasak)	780 mm	78 cm	80 cm	209.-
PSV2R/80/FT1/PrA	80 cm voldik-pendeluks FOLD, anodeeritud profiil (parem)	780 mm	78 cm	80 cm	209.-
PSV2L/80/FT1/PrG	80 cm voldik-pendeluks FOLD, läikiv profiil (vasak)	780 mm	78 cm	80 cm	225.-
PSV2R/80/FT1/PrG	80 cm voldik-pendeluks FOLD, läikiv profiil (parem)	780 mm	78 cm	80 cm	225.-
PSV2L/90/FT1/PrA	90 cm voldik-pendeluks FOLD, anodeeritud profiil (vasak)	880 mm	88 cm	90 cm	216.-
PSV2R/90/FT1/PrA	90 cm voldik-pendeluks FOLD, anodeeritud profiil (parem)	880 mm	88 cm	90 cm	216.-
PSV2L/90/FT1/PrG	90 cm voldik-pendeluks FOLD, läikiv profiil (vasak)	880 mm	88 cm	90 cm	231.-
PSV2R/90/FT1/PrG	90 cm voldik-pendeluks FOLD, läikiv profiil (parem)	880 mm	88 cm	90 cm	231.-
PSV2L/X/FT1/PrA	ERIMÕÖT (60-95 cm) voldik-pendeluks FOLD, anod. profiil (vasak)**	X	X	X+2 cm	281.-
PSV2R/X/FT1/PrA	ERIMÕÖT (60-95 cm) voldik-pendeluks FOLD, anod. profiil (parem)**	X	X	X+2 cm	281.-
PSV2L/X/FT1/PrG	ERIMÕÖT (60-95 cm) voldik-pendeluks FOLD, läikiv profiil (vasak)**	X	X	X+2 cm	297.-
PSV2R/X/FT1/PrG	ERIMÕÖT (60-95 cm) voldik-pendeluks FOLD, läikiv profiil (parem)**	X	X	X+2 cm	297.-

* Muutuv parameeter koodis: X - toote laius, mm

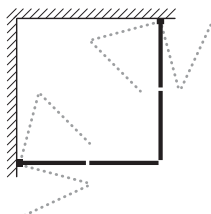
** Niššiasetuse korral mõõta avaus kolmest kohast (alt, keskelt, ülevalt)

*** Niššiasetuse korral veenduda, et toote paigaldustolerants ± 5 mm on piisav

LISAVARUSTUS:

VPM2 Vastandprofiil magnetiga (asetus nišši) 35.-

KÄELISUS:



Lühendid: TOOTE TÜÜP: **PSS**-Pendel sein sirge; **FSS**-Fikseeritud sein sirge; **PSV**-Pendelsein voldik; **PNK**-Pendel nurk kumer; **PSK**-Pendel sein kumer. ÜLAKINNITI TÜÜP: **KT**-Kaldtugi; **RT**-Risttugi; **LT**-Laetugi. PROFILI TÜÜP: **PrA**-Anodeeritud (matt) alumiiniumprofiil; **PrG**-Läikiv alumiiniumprofiil. KLAASI TÜÜP: **FT1**-Kirkas klaas; **FT2**-Toonitud klaas.

VIBE

DUŠINURK

ESISEIN + SÜVISTATAV ALUS

Möödud: **99 x 89 x 198 cm**

ESISEIN + KÕRGE ALUS

Möödud: **99 x 89 x 208 cm**

Vibe on valmistatud kerge kumerusega karastatud klaasist. Klaaside valik: kirkas (T1) või toonitud (T2). Alus on valmistatud Xonyx™ kivimassist, mis annab alusele massiivsuse ja tugevuse. Xonyx™ alust on kerge hooldada, ta on kulumisele vastupidav ja mõistlikuse piires taastatav.



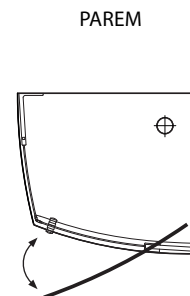
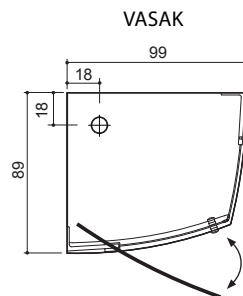
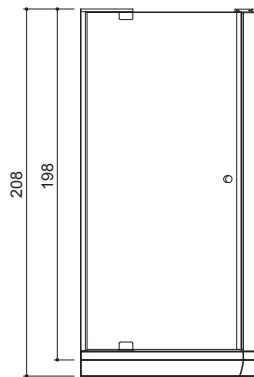
Kõrge alus



Süvistatav alus

Esisein (T1, T2)	PH: 593.-
Kõrge alus (valge) 99x89x208 cm	
Esisein (T1, T2)	PH: 563.-
Süvistatav alus (valge) 99x89x198 cm	

P.S. Süvistatava alusega Vibe paigaldamine eeldab paigaldusobjekti ettevalmistust vastavalt paigaldusjuhendile.



INTEGRA



Integra 100 ja küljekapp (KIEL, NSS, C75); peegel LY100



Sahtlirest (hele)



Integra 80 (must värvitud, NSS); peegel peegel AQ60

INTEGRA seeria, *Solid Surface*

Isikupärane Solid Surface valamuga mööbliseeria saadaval kolmes laiuses: 80, 100, 120 cm

- Eelkoostatud kapid, korpus ja uksed 16 mm MDF
- Kapi fassaad ja küljed kiletatud või värvitud (erinevad viimistlused, vt lk 68)
- Kaks laia sahtlit, töökindlad BLUM sahtlisüsteemid - *push-to-open* (PTO, avamine/sulgemine vajutamiselega) või *normal silent slider* (NSS, avamine tõmmates/sulgemine sujuv)
- Valamu lett ja äravoolukork on eksklusiivsest Xonyx kivimassist (satiinse pinnaviimistlusega). Äravoolukork on mitte-suletav.
- Peegel ei kuulu komplekti (valik: lk 67).

XONYX™

HINNAD JA TEHNILINE INFO:

Kood*	Toote kirjeldus	PH
INT8/PVCxxx/PTO	INTEGRA 80 cm PVC kileviimistlus, <i>push-to-open</i> avamine, integreeritud valamuga	597.-
INT8/PVCxxx/NSS	INTEGRA 80 cm PVC kileviimistlus, <i>normal silent slider</i> avamine, integreeritud valamuga**	583.-
INT8/xxx/PTO	INTEGRA 80 cm värvitud viimistlus, <i>push-to-open</i> avamine, integreeritud valamuga	573.-
INT8/xxx/NSS	INTEGRA 80 cm värvitud viimistlus, <i>normal silent slider</i> avamine, integreeritud valamuga	447.-
INT10/PVCxxx/PTO	INTEGRA 100 cm PVC kileviimistlus, <i>push-to-open</i> avamine, integreeritud valamuga	740.-
INT10/PVCxxx/NSS	INTEGRA 100 cm PVC kileviimistlus, <i>normal silent slider</i> avamine, integreeritud valamuga**	638.-
INT10/xxx/PTO	INTEGRA 100 cm värvitud viimistlus, <i>push-to-open</i> avamine, integreeritud valamuga	650.-
INT10/xxx/NSS	INTEGRA 100 cm värvitud viimistlus, <i>normal silent slider</i> avamine, integreeritud valamuga	523.-
INT12/PVCxxx/PTO	INTEGRA 120 cm PVC kileviimistlus, <i>push-to-open</i> avamine, integreeritud valamuga	887.-
INT12/PVCxxx/NSS	INTEGRA 120 cm PVC kileviimistlus, <i>normal silent slider</i> avamine, integreeritud valamuga**	777.-
INT12/xxx/PTO	INTEGRA 120 cm värvitud viimistlus, <i>push-to-open</i> avamine, integreeritud valamuga	730.-
INT12/xxx/NSS	INTEGRA 120 cm värvitud viimistlus, <i>normal silent slider</i> avamine, integreeritud valamuga	597.-
INT4/PVCxxx/PTO	INTEGRA püstine küljekapp, PVC kileviimistlus, <i>push-to-open</i> avamine	330.-
INT4/PVCxxx/NSS	INTEGRA püstine küljekapp, PVC kileviimistlus, <i>normal silent slider</i> avamine**	363.-
INT4/xxx/PTO	INTEGRA püstine küljekapp, värvitud viimistlus, <i>push-to-open</i> avamine	290.-
INT4/xxx/NSS	INTEGRA püstine küljekapp, värvitud viimistlus, <i>normal silent slider</i> avamine	267.-

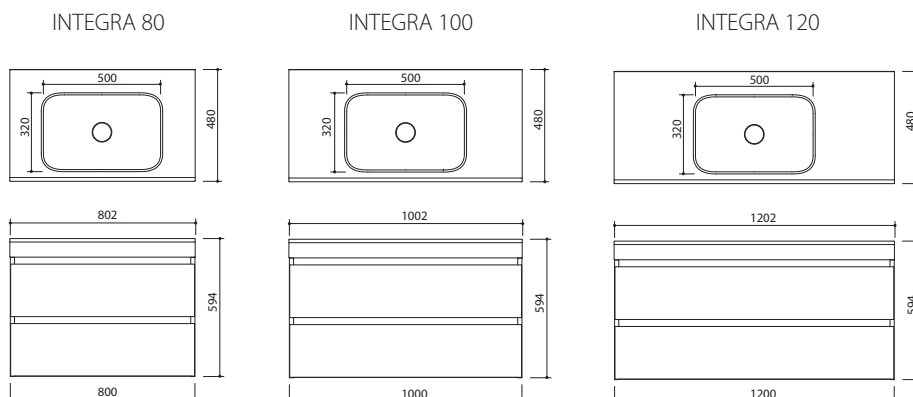
* Muutuv parameeter koodis: xxx - fassaadi ja külgede viimistlus

** PVC/NSS viimistlus sisaldab käepidemeid (valik: C10 - harjatud teras; C75 - värvitud must)

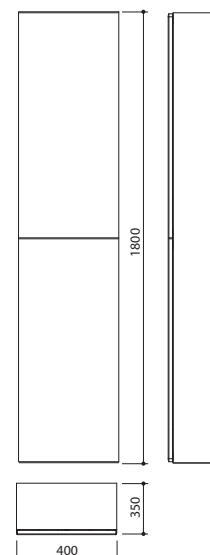
LISAVARUSTUS:

Kood*	Toote kirjeldus	PH
INTx/SRH	Sahtli puidust sisejaotusrest (80, 100, 120 cm), hele	65.-
INTx/SRT	Sahtli puidust sisejaotusrest (80, 100, 120 cm), tume	65.-
LED	Sahtli LED sisevalgustus (ühele sahtlile, patareitoided)	60.-

* Muutuv parameeter koodis: x - mööbli laius



INTEGRA
Püstine küljekapp



PIANO



Piano 120 Solid Surface (PORT); valamu Deco; peegel LY60



Piano 160 valumarmor (valge kõrgläige); integreeritud valamuletiga



Valamu Milo

PIANO seeria, *Solid Surface*

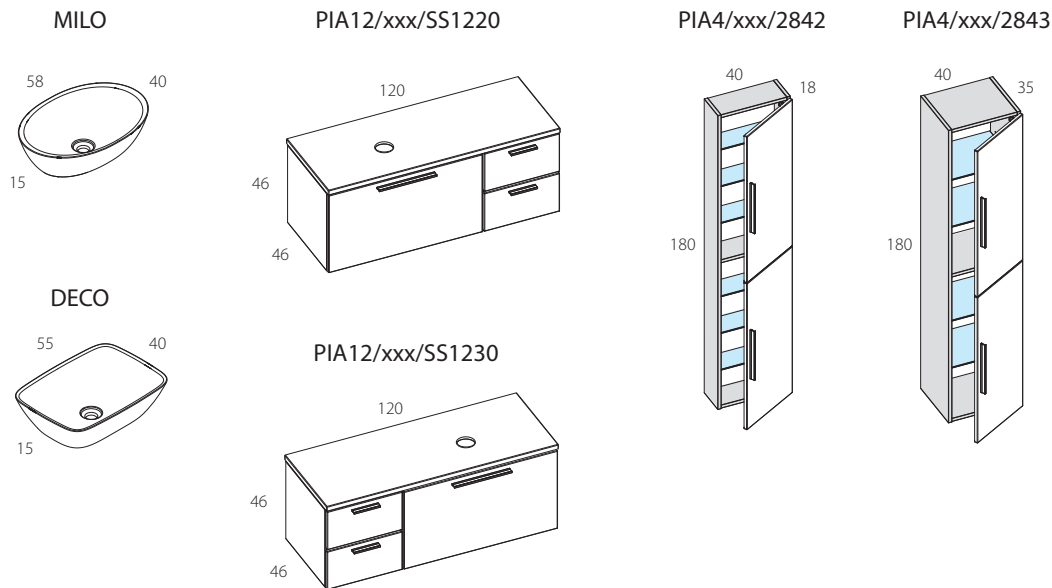
Piano *Solid Surface* vannitoamööbeli komplekt on valmistatud kõrgekvaliteetsest kiletatud MDF-st ja Xonyx™ kivimassist letist ning valamust

- Eelkoostatud kapid, korpus ja ukсед 16 mm MDF
- Kapi fassaad kiletatud (erinevad viimistlused, vt lk 66), kapi korpus värvitud hall
- Töökindel sahtlisüsteem *normal silent slider* (NSS, avamine tõmmates/sulgemine sujuv)
- Kapipealne lett ja valamust Xonyx kivimassist (satiinse pinnaviimistlusega, äravoolukork on mitte-suletav).
- Peegel ei kuulu komplekti (valik lk 65).

XONYX™

Kood*	Toote kirjeldus	PH
MILO	Valamu MILO (58x40x15 cm), letipealne, XONYX materjal	160.-
DECO	Valamu DECO (55x40x15 cm), letipealne, XONYX materjal	160.-
PIA12/xxx/SS1220	PIANO mööblikomplekt 120 cm, kõrge, valamulett (avaus vasakul), XONYX materjal	647.-
PIA12/xxx/SS1230	PIANO mööblikomplekt 120 cm, kõrge, valamulett (avaus paremal), XONYX materjal	647.-
PIA4/xxx/2842	PIANO kõrge küljekapp, sügavus 18 cm, kahe uksega	207.-
PIA4/xxx/2843	PIANO kõrge küljekapp, sügavus 35 cm, kahe uksega	230.-

* Muutuv parameeter koodis: xxx - fassaadi viimistlus



WILLINGEN



Willingen 80 (Wenge), kõrge küljekapp



Willingen 60 (Wenge), 2x kõrge küljekapp



Willingen 120 (valge kõrgläige)

WILLINGEN seeria

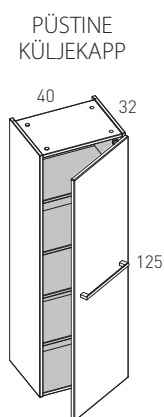
Täiskomplektne vannitoamööbel saadaval neljas eri laiuses: 60, 80, 100, 120 cm

- Eelkoostatud kapid, korpus ja ukсед 16 mm MDF
- Töökindel sahtlisüsteem *normal silent slider* (NSS, avamine tõmmates/sulgumine sujuv)
- Kapi fassaad kiletatud (erinevad viimistlused, vt lk 68), kapi korpus värvitud valge
- Lisapeeglite valik (lk 67).



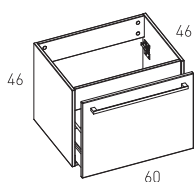
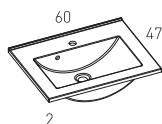
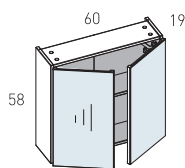
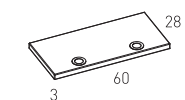
HINNAD JA TEHNILINE INFO:

Kood*	Toote kirjeldus	PH
Willingen 60		
285/600/30LED	Valgussokkel 60 cm, LED	65.-
507/2862	WILLINGEN peegelustega kapp 60 cm	70.-
121/0610	WILLINGEN valamukapi lett integreeritud valamuga 60 cm, valumarmor	70.-
507/0605/xxx	WILLINGEN valamukapp 60 cm, PVC kileviimistlus	127.-
Willingen 80		
285/800/30LED	Valgussokkel 80 cm, LED	79.-
507/2882	WILLINGEN peegelustega kapp 80 cm	83.-
121/0810	WILLINGEN valamukapi lett integreeritud valamuga 80 cm, valumarmor	83.-
507/0805/xxx	WILLINGEN valamukapp 80 cm, PVC kileviimistlus	143.-
Willingen 100		
285/1000/30LED	Valgussokkel 100 cm, LED	99.-
507/2812	WILLINGEN peegelustega kapp 100 cm	103.-
121/1010	WILLINGEN valamukapi lett integreeritud valamuga 100 cm, valumarmor	93.-
507/1005/xxx	WILLINGEN valamukapp 100 cm, PVC kileviimistlus	150.-
Willingen 120		
285/1200/30LED	Valgussokkel 120 cm, LED	103.-
507/2862 *2	WILLINGEN peegelustega kapp 60 cm (2 tk)	140.-
121/1223	WILLINGEN valamukapi lett integreeritud valamuga 120 cm, valumarmor, kahe valamuga	140.-
507/0605/xxx *2	WILLINGEN valamukapp 60 cm (2 tk), PVC kileviimistlus	253.-
507/2313/xxx	WILLINGEN püstine küljekapp 40x32x125 cm, PVC kileviimistlus	110.-

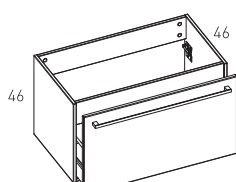
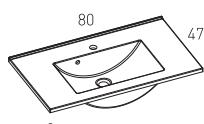
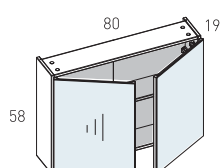
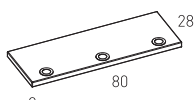


* Muutuv parameeter koodis: xxx - fassaadi viimistlus

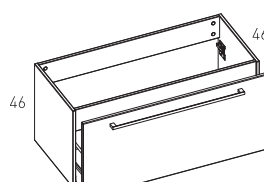
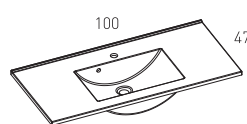
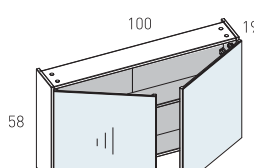
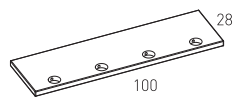
WILLINGEN 60



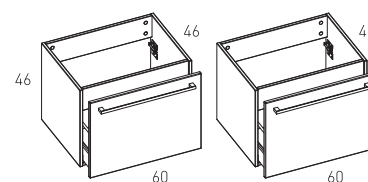
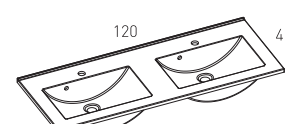
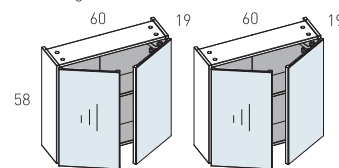
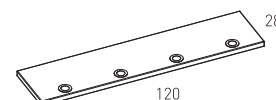
WILLINGEN 80



WILLINGEN 100

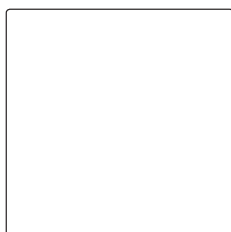


WILLINGEN 120



MÖÖBLI FASSAADI VÄRVIVALIK

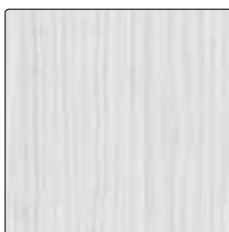
PVC KILEVIIMISTLUS:



VALGE
kõrgläige
PVC060



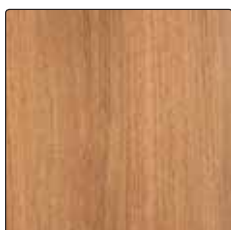
MUST
kõrgläige
PVC062



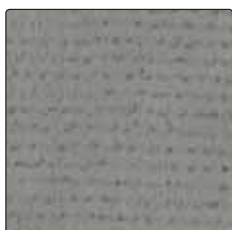
PORT VALGE
valge puu imitatsioon
PVC056



KIEL
hele puu imitatsioon
PVC063



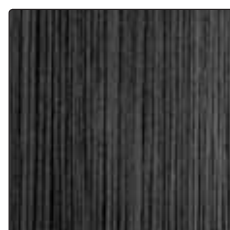
JAKARTA TEAK
PVC044



MOUL
hall mustiline
PVC064



WENGE
PVC045



PORT MUST
tume puu imitatsioon
PVC057



VALGE
kõrgläige
WH



MUST
poolmatt
BL

VÄRVITUD VIIMISTLUS:

	PVC060	PVC062	PVC056	PVC063	PVC044	PVC064	PVC045	PVC057	WH	BL
	Valge kõrgläige	Must kõrgläige	PORT valge	KIEL	JAKARTA TEAK	MOUL	WENGE	PORT must	Valge kõrgläige	Must poolmatt
INTEGRA	o	-	-	o	-	o	-	o	o	o
PIANO solid surface	o	o	o	-	o	-	o	o	-	-
PIANO valumarmor	o	o	o	-	o	-	o	o	-	-
WILLINGEN	o	o	o	-	o	-	o	-	-	-
TRIPOL	o	o	o	-	o	-	o	-	-	-
FORTE	-	-	-	-	-	-	-	-	o	-
PICCANTE	o	-	-	-	-	-	-	-	-	-



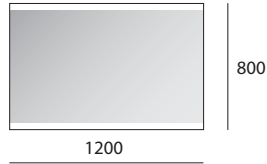
PEEGLID



VE 120

VE-SEERIA

- Taustvalgustusega peegel (LED)
- Infrapuna sensor koos sumeda valguse opsiooniga
- Peegli soojendus (udueemaldus) koos on/off lülitiga (IP44)
- Varustatud turvalise PVC kilega peegliklaasi tagaküljel
- Peegli paksus on 5mm



VE120

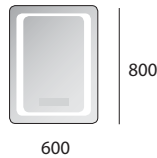
PH: 247.-



AQ 120

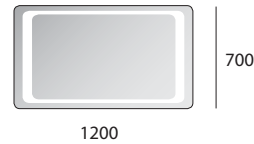
AQ-SEERIA

- Taustvalgustusega peegel (LED)
- Infrapuna sensor koos sumeda valguse opsiooniga (ainult AQ60)
- Digitaalne kell, valgete numbritega (ainult AQ60)
- Peegli soojendus (udueemaldus) koos on/off lülitiga (IP44)
- Varustatud turvalise PVC kilega peegliklaasi tagaküljel
- Peegli paksus on 5mm
- Ümarad nurgad



AQ60

PH: 193.-



AQ120

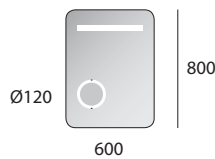
PH: 283.-



LY 60

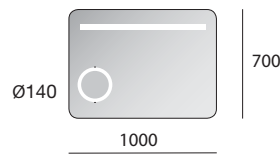
LY-SEERIA

- Taustvalgustusega peegel (LED)
- Infrapuna sensor koos sumeda valguse opsiooniga
- Taustvalgusega meigipeegel (3x suurendus)
- Peegli soojendus (udueemaldus) koos on/off lülitiga (IP44)
- Varustatud turvalise PVC kilega peegliklaasi tagaküljel
- Peegli paksus on 5mm
- Ümarad nurgad



LY60

PH: 187.-



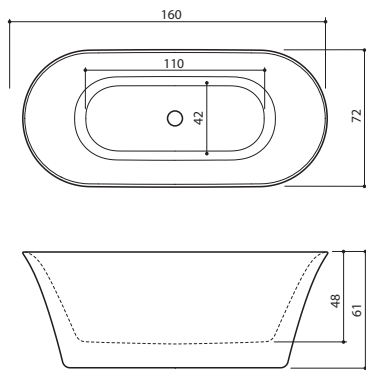
LY100

PH: 237.-

XONYX™
FIORE

160 x 72 x 61 cm / 210 l

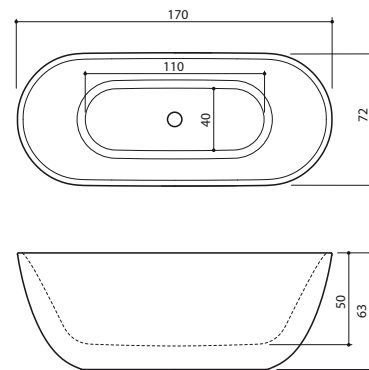
Kaal (ilma veeta): 92 kg



XONYX™
HALO

170 x 72 x 63 cm / 250 l

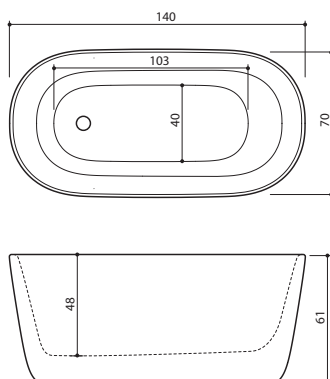
Kaal (ilma veeta): 110 kg



XONYX™
AZUR 140

140 x 70 x 61 cm / 215 l

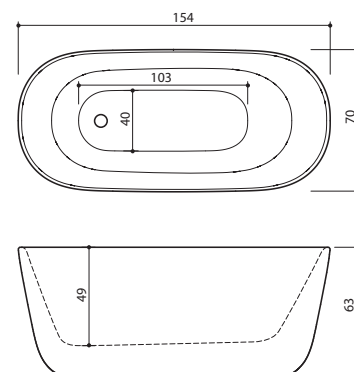
Kaal (ilma veeta): 90 kg



XONYX™
AZUR 155

154 x 70 x 63 cm / 240 l

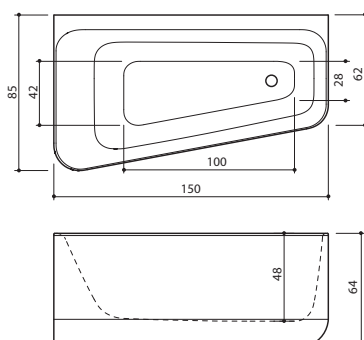
Kaal (ilma veeta): 99 kg



XONYX™
GAMMA 150

150 x 62/85 x 64 cm / 240 l

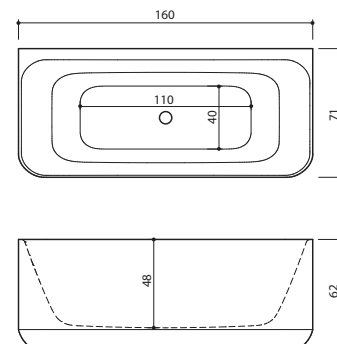
Kaal (ilma veeta): 85 kg



XONYX™
GAMMA 160

160 x 71 x 62 cm / 260 l

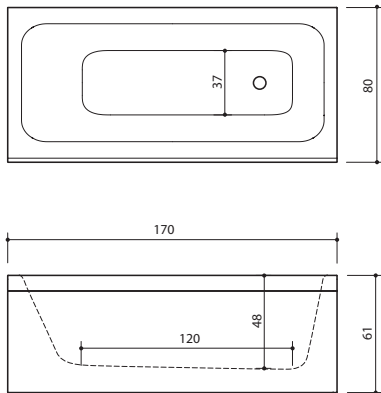
Kaal (ilma veeta): 95 kg



INTEGRA 170

170 x 80 x 61 cm / 260 l

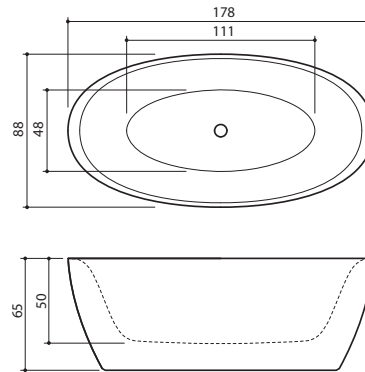
Kaal (ilma veeta): 96 kg



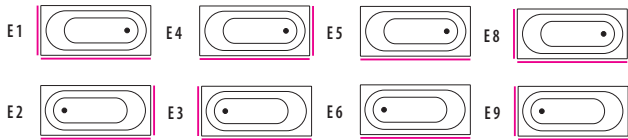
SENZO

178 x 88 x 65 cm / 280 l

Kaal (ilma veeta): 125 kg

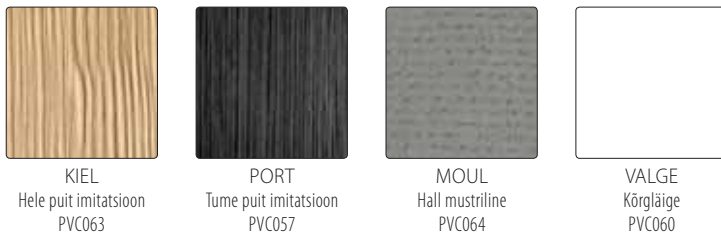


Paneelide asetus (Integra 170):



E12 Panelideta

MDF paneelide viimistlus: PVC kile optsioonid (Integra 170; 210):



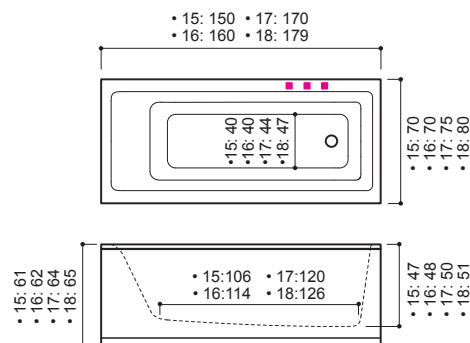
PS! Xonyx toodete gabariitmõõtmete tolerants: $\pm 1\%$

Forma 150 (kood: F05) / 160 (kood: F06) / 170 (kood: F07) / 180 (kood: F08)

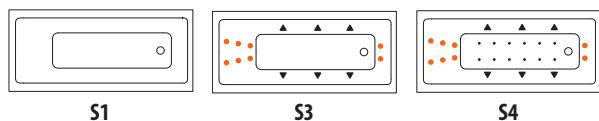
150x70x61cm / 190|_160x70x62cm / 210|_170x75x64cm / 265|_179x80x65cm / 300|

SÜSTEEMID	S1	S3	S4
VEEDÜÜSID	-	6+8	6+8
ÕHÜDÜÜSID	-	-	12
PUMBAD	-	1	1
PUHURID	-	-	1

ESIPANEELI ASETUS



MASSAAŽIPAKETID



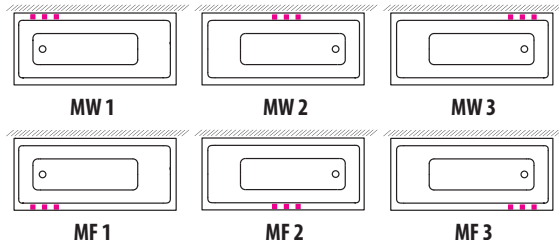
VANNISEGISTID



LISAD



VÕIMALIKUD SEGISTI ASETUSED VANNI ÄÄREL

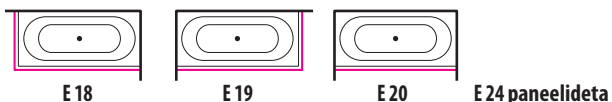


• Projektihind (ilma käibemaksuta) = PH

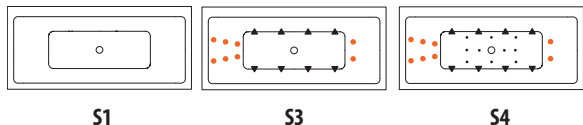
Forma 190 (F09) 190 x 86 x 66 cm / 330|

SÜSTEEMID	S1	S3	S4
VEEDÜÜSID	-	8+8	8+8
ÕHÜDÜÜSID	-	-	12
PUMBAD	-	1	1
PUHURID	-	-	1

ESIPANEELI ASETUS



MASSAAŽIPAKETID



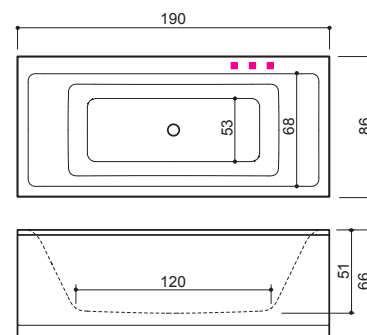
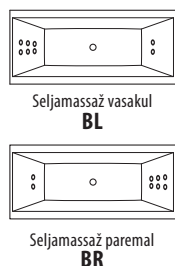
VANNISEGISTID



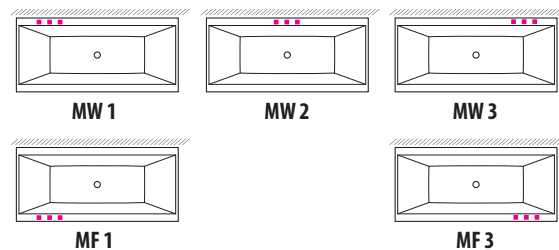
LISAD



SELJAMASSAAŽ ÜHE PUMBAGA



VÕIMALIKUD SEGISTI ASETUSED VANNI ÄÄREL

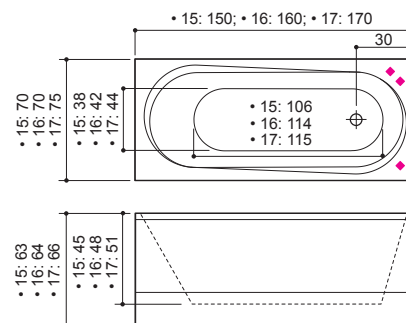


• Projektihind (ilma käibemaksuta) = PH

Modul 150 (kood: M05) / 160 (kood: M06) / 170 (kood: M07)

150x70x63cm / 205|_160x70x64cm / 230|_170x75x66cm / 260|

SÜSTEEMID	S1	S3	S4
VEEDÜÜSID	-	6+8	6+8
ÕHUDÜÜSID	-	-	12
PUMBAD	-	1	1
PUHURID	-	-	1

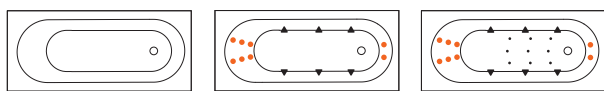


ESIPANEELI ASETUS



E12 paneelideta

MASSAAŽIPAKETID

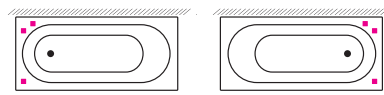


S1

S3

S4

VÕIMALIKUD SEGISTI ASETUSED VANNI ÄÄREL



MW 1

MW 3

VANNISEGISTID



Christina (kood: C1)
PH: 197.-

Christina (kood: C2)
PH: 243.-



Christina (kood: C1Z1)
PH: 210.-

Christina (kood: C2Z1)
PH: 257.-

LISAD



Kirgas klaas (kood: VS1/T1)
Toonitud klaas (kood: VS1T2)
Dušisein PH: 106.-



Ülevoolust täitmine
(kood: OS) PH: 63.-

Pehme padi
(kood: MSV) PH: 23.-

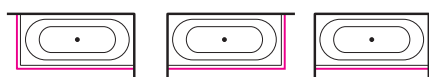
Automaatne täitmine
(kood: AF) PH: 97.-

• Projektihind (ilma käibemaksuta) = PH

Modul 180 (M08) 179 x 80 x 67 cm / 250 l

SÜSTEEMID	S1	S3	S4
VEEDÜÜSID	-	8+8	8+8
ÕHUDÜÜSID	-	-	10
PUMBAD	-	1	1
PUHURID	-	-	1

ESIPANEELI ASETUS



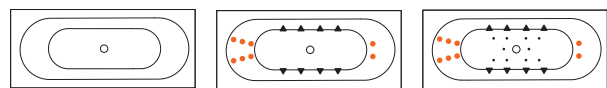
E 18

E 19

E 20

E 24 paneelideta

MASSAAŽIPAKETID

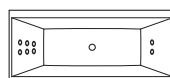


S1

S3

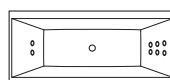
S4

SELJAMASSAAŽ ÜHE PUMBAGA



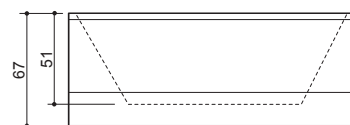
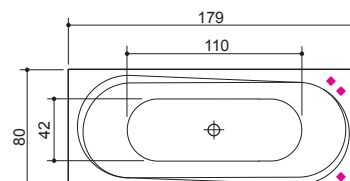
Seljamassaaž vasakul

BL

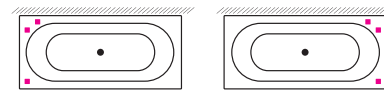


Seljamassaaž paremal

BR



VÕIMALIKUD SEGISTI ASETUSED VANNI ÄÄREL



MW 1

MW 3

VANNISEGISTID



Christina (kood: C1)
PH: 197.-

Christina (kood: C2)
PH: 243.-



Christina (kood: C1Z1)
PH: 210.-

Christina (kood: C2Z1)
PH: 257.-

LISAD



Kirgas klaas (kood: VS1/T1)
Toonitud klaas (kood: VS1T2)
Dušisein PH: 106.-



Ülevoolust täitmine
(kood: OS) PH: 63.-

Pehme padi
(kood: MSV) PH: 23.-

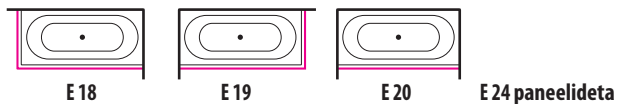
Automaatne täitmine
(kood: AF) PH: 97.-

• Projektihind (ilma käibemaksuta) = PH

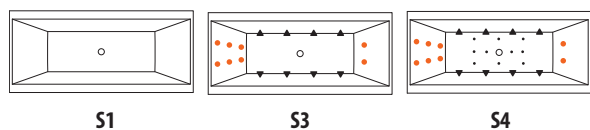
Roma (ROM) 179 x 80 x 67 cm / 235 l

SÜSTEEMID	S1	S3	S4
VEEDÜÜSID	-	8+8	8+8
ÕHUDÜÜSID	-	-	10
PUMBAD	-	1	1
PUHURID	-	-	1

ESIPANEELI ASETUS



MASSAAŽIPAKETID



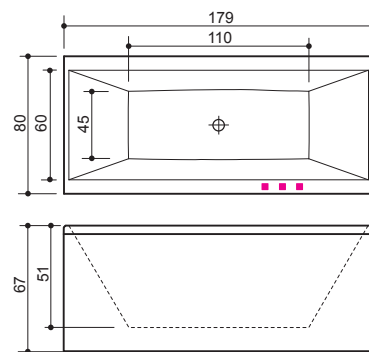
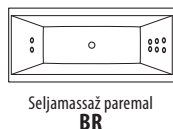
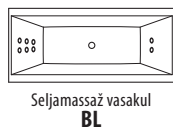
VANNISEGISTID



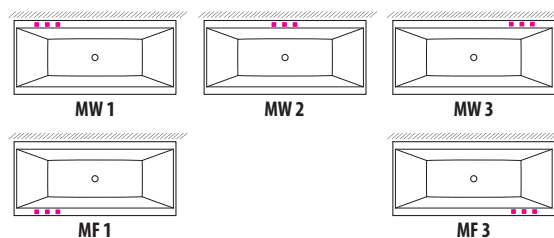
LISAD



SELJAMASSAAŽ ÜHE PUMBAGA



VÕIMALIKUD SEGISTI ASETUSED VANNI ÄÄREL



• Projektihind (ilma käibemaksuta) = PH

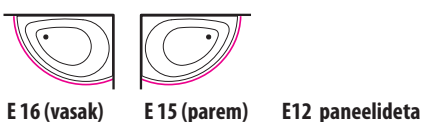
Eclipse 150 (kood: E51 vasak / E52-parem) 150x95x63cm / 220l

Eclipse 160 (kood: E61-vasak / E62-parem) 160x95x63cm / 240l

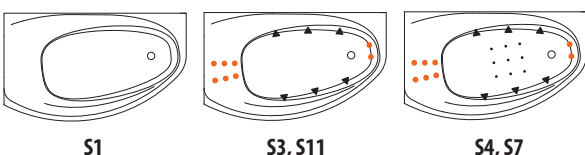
Eclipse 170 (kood: E71-vasak / E72-parem) 169x97x65cm / 280l

SÜSTEEMID	S1	S3	S4
VEEDÜÜSID	-	8+8	8+8
ÕHUDÜÜSID	-	-	10
PUMBAD	-	1	1
PUHURID	-	-	1

ESIPANEELI ASETUS



MASSAAŽIPAKETID



VANNISEGISTID



PS!

- Võimalik komplekteerida toonitud (T2) turvaklaasiga dušiseinaga.
- Dušisegisti, vihmadušš, vanni täitmistila, käepide.

LISAD



• Projektihind (ilma käibemaksuta) = PH





BALTECO

Tallinna salong:
Mustamäe tee 44
tel: 667 1766; 667 1760
salong@balteco.ee

Tartu salong:
Tehase 16, Sisustus E-Kaubamaja
tel: 730 8416
salong.tartu@balteco.ee



EESTIS
TOODETUD
VANNITOA
SISUSTUS